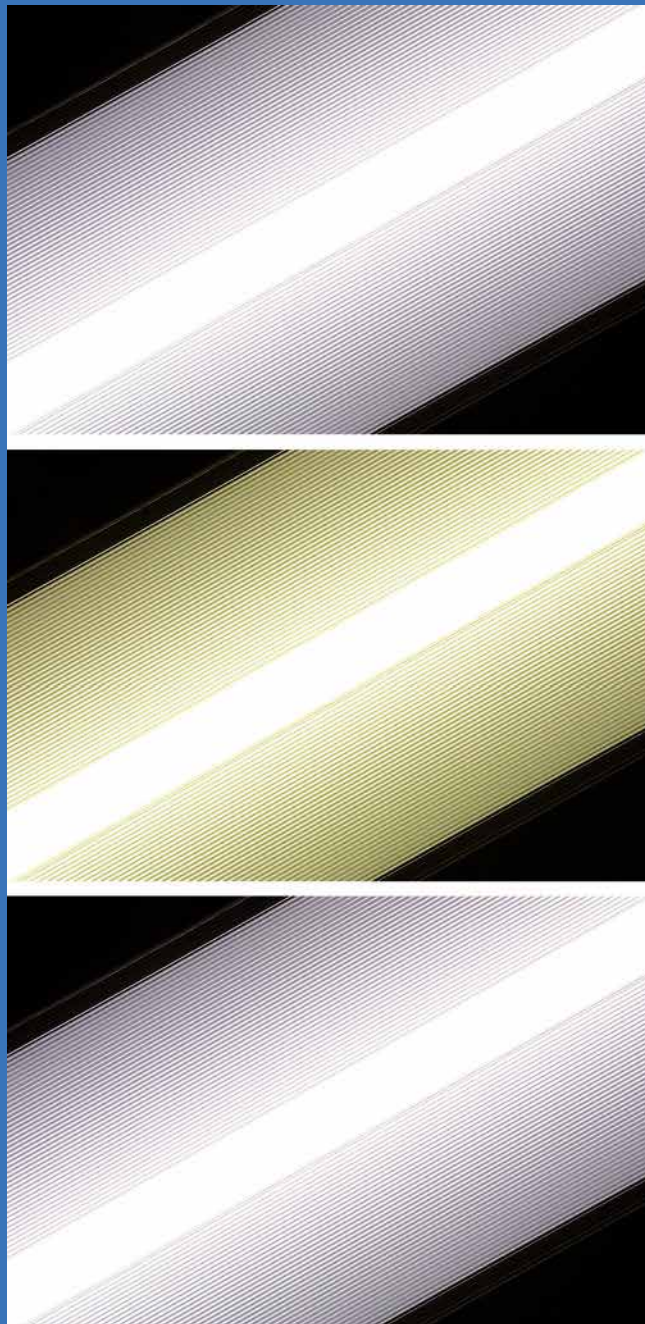
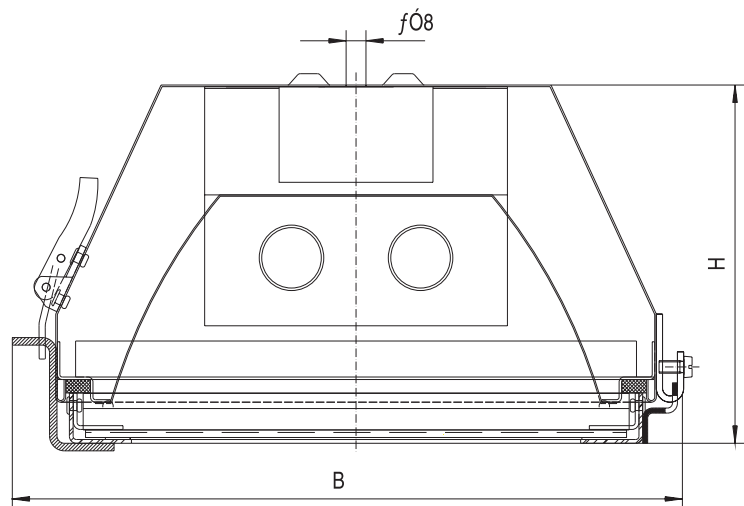


LEUCHTEN FÜR LACKIERANLAGEN & ARBEITSPLÄTZE

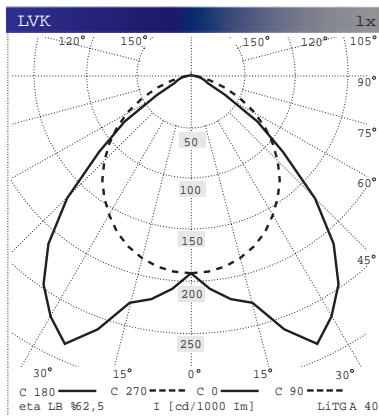


Inhalt

Reflektorleuchten	Seite
■ 3420 GS SP	2 3
■ 466 RR DSM	4 5
Kontrollleuchten	
■ 466 RRGs - LPR	6 9
■ 431 BOD KS - LPR	10 11
Spritzkabinenleuchte	
■ 468 RR SPM-A	12 13
Reinraumleuchte	
■ 434 RR PS	14 15
Hochspannungswarnleuchte	
■ 432 RR OS	16 17
Zubehör	18 19
Referenzen	20 21
Adressen	22



Reflektorleuchten



Mechanik:

- Gehäuse Stahlblech, punktgeschweißt und pulverlackiert RAL 9016
- Schwenkbar durch stirnseitige Gewindebolzen
- Mit ESG - Scheibe 5 mm im seitlichen abklappbarem Rahmen
- Kipphebel - Verschlüsse
- Schutzart IP 65
- Silikonfrei* und lackverträglich

Montage:

- mit bauseitigen Befestigungsbügeln an den stirnseitigen Gewindebolzen
- direkt an der Decke oder Wand

Elektrotechnik:

- Bestückt mit Verlustarmen Vorschaltgeräten (VVG). Aufgrund der langen Betriebszeiten wird jedoch empfohlen, elektronische Vorschaltgeräte (EVG) einzusetzen.
- Durchgangsverdrahtung, Steckverbindungen (siehe Zubehör)
- Schutzklasse I
- Gefertigt und geprüft nach VDE 0711/EN 60.598
- Entspricht der EG-Richtlinie über elektromagnetische Verträglichkeit (EMV) 89/336/EWG
- Auf Anfrage sind EX-Ausführungen nach EG-Richtlinie 94/9 EG (ATEX 95) für Zone 2 + 22 lieferbar.

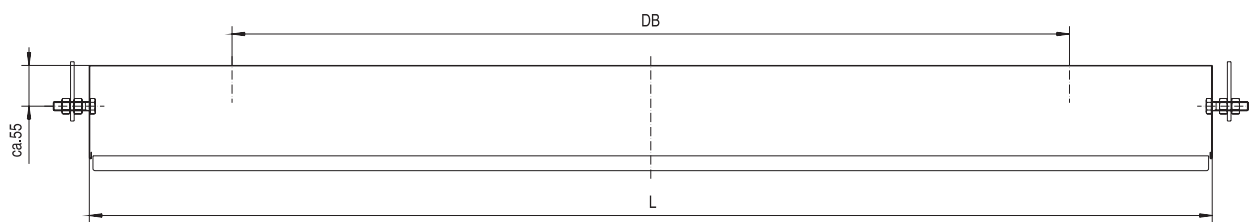
Lichttechnik:

- Spiegelreflektoren aus hochwertigem Aluminium sorgen für einen hohen Wirkungsgrad
- Asymmetrie durch Schwenken der kompletten Leuchte.

DB = Deckenbefestigung

TYP	Bestückung	Maße	DB	dx f
3420 GS SP 1T36	1x36 Watt	1242x270x142 mm	800	☒
3420 GS SP 1T58	1x58 Watt	1542x270x142 mm	1150	☒
3420 GS SP 2T36	2x36 Watt	1242x270x142 mm	800	☒
3420 GS SP 2T58	2x58 Watt	1542x270x142 mm	1150	☒

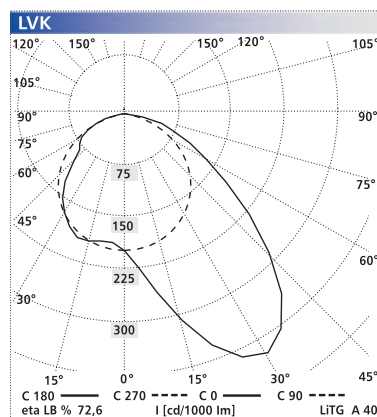
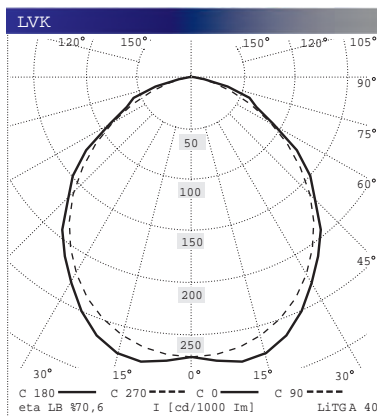
* nicht Kennzeichnungspflichtig



3420 GS SP



Reflektorleuchten



Mechanik:

- Gehäuse Stahlblech, punktgeschweißt und pulverlackiert RAL 9016
- Innenliegende Scharniere
- Mit ESG-Scheibe 5 mm im seitlichen abklappbarem Rahmen
- Viertel-Dreh-Schnell-Verschlüsse
- Schutzart IP 54
- Silikonfrei* und lackverträglich

Montage:

- Auf der Leuchtenrückseite eingeschweißte Muttern M8
- mit umlaufendem Einbaurahmen (siehe Zubehör)

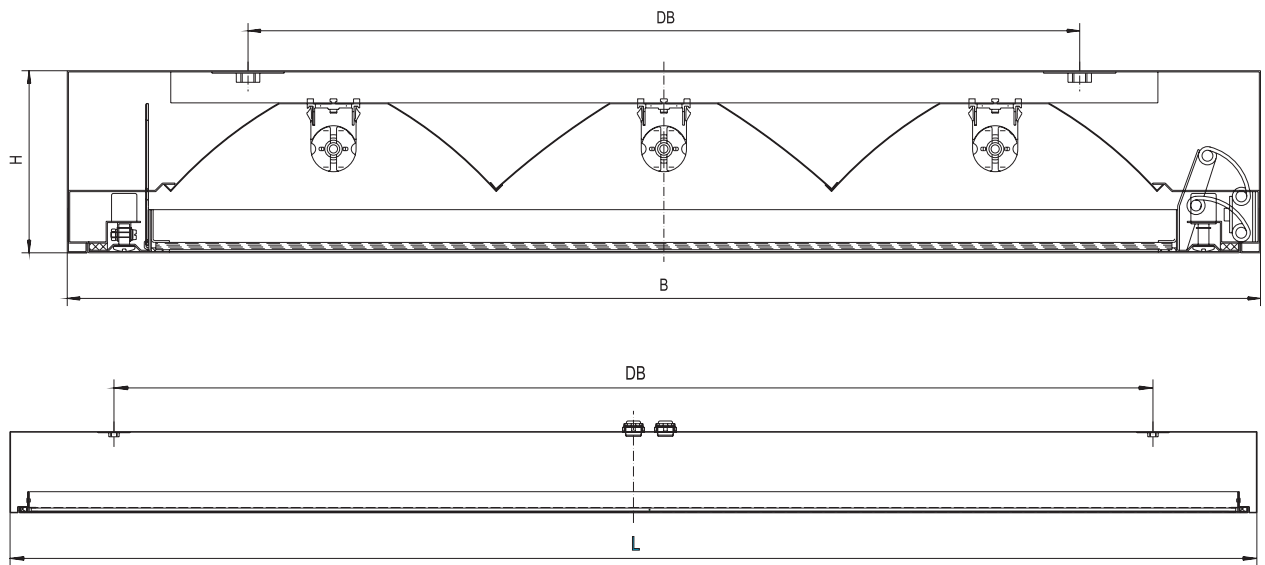
Elektrotechnik:

- Bestückung mit Verlustarmen Vorschaltgeräten (VVG). Aufgrund der langen Betriebszeiten wird jedoch empfohlen, elektronische Vorschaltgeräte (EVG) einzusetzen.
- Durchgangsverdrahtung, Steckverbindungen (siehe Zubehör)
- Schutzklasse I
- Gefertigt und geprüft nach VDE 0711/EN 60.598
- Entspricht der EG-Richtlinie über elektromagnetische Verträglichkeit (EMV) 89/336/EWG
- Auf Anfrage sind EX-Ausführungen nach EG-Richtlinie 94/9 EG (ATEX 95) für Zone 2 + 22 lieferbar.

Lichttechnik:

- Spiegelreflektoren aus hochwertigem Aluminium sorgen für einen hohen Wirkungsgrad
- Asymmetrische Ausführungen mit Zusatz DSM-A

* nicht Kennzeichnungspflichtig



466 RR DSM

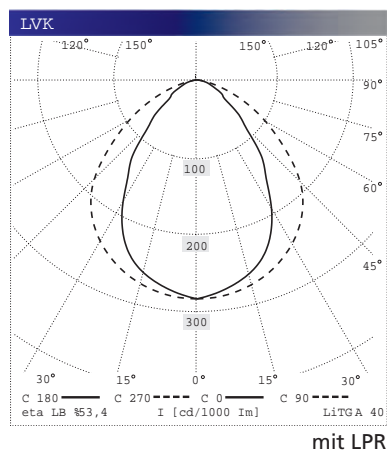
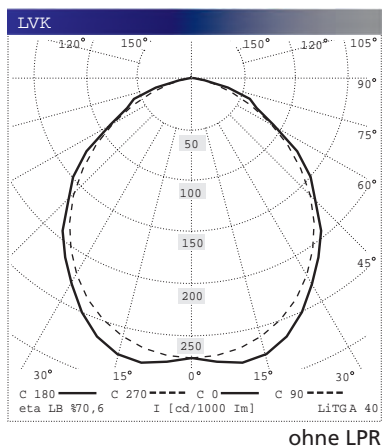


DB = Deckenbefestigung

Typ	Bestückung	Maße	DB	dx
Baugröße 1:				
466 RR GS DSM 1T36	1x36 Watt	1260x312x100 mm	800/120	☒
466 RR GS DSM 1T58	1x58 Watt	1560x312x100 mm	1100/120	☒
466 RR GS DSM 2T36	2x36 Watt	1260x312x100 mm	800/120	☒
466 RR GS DSM 2T58	2x58 Watt	1560x312x100 mm	1100/120	☒
466 RR GS DSM 3T36	3x36 Watt	1260x660x100 mm	1100/460	☒
466 RR GS DSM 3T58	3x58 Watt	1560x660x100 mm	1300/460	☒
Baugröße 2:				
466 RR GS DSM 2T36	2x36 Watt	1260x574x100 mm	1100/360	☒
466 RR GS DSM 2T58	2x58 Watt	1560x574x100 mm	1300/360	☒
466 RR GS DSM 3T36	3x36 Watt	1260x860x100 mm	1000/660	☒
466 RR GS DSM 3T58	3x58 Watt	1560x860x100 mm	1300/660	☒



Kontrolleuchten



Mechanik:

- Gehäuse Stahlblech, punktgeschweißt und pulverlackiert RAL 9005
- Innenliegende Scharniere
- Mit ESG-Scheibe 5 mm im seitlichen abklappbarem Rahmen
- Viertel-Dreh-Schnell-Verschlüsse
- Schutzart IP 54
- Silikonfrei* und lackverträglich

Montage:

- Auf der Leuchtenrückseite eingeschweißte Muttern M8
- Mit umlaufendem Einbaurahmen (siehe Zubehör)

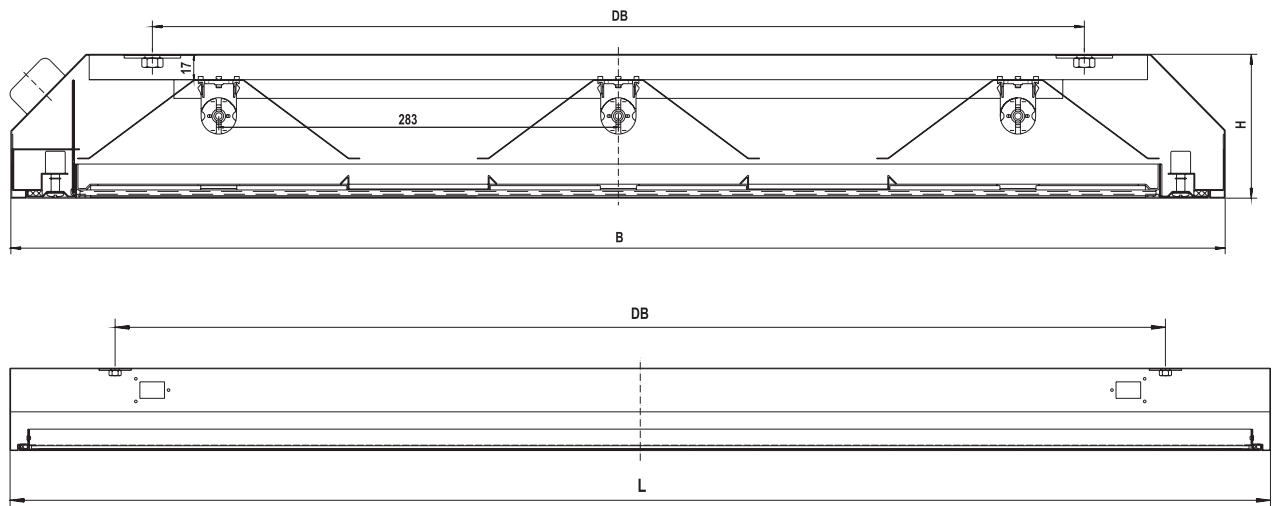
Elektrotechnik:

- Bestückt mit Verlustarmen Vorschaltgeräten (VVG). Aufgrund der langen Betriebszeiten wird jedoch empfohlen, elektronische Vorschaltgeräte (EVG) einzusetzen.
- Durchgangsverdrahtung, Steckverbindungen (siehe Zubehör)
- Schutzklasse I
- Gefertigt und geprüft nach VDE 0711/EN 60.598
- Entspricht der EG-Richtlinie über elektromagnetische Verträglichkeit (EMV)
- Auf Anfrage sind EX-Ausführungen nach EG-Richtlinie 94/9 EG (ATEX 95) für Zone 2 + 22 lieferbar.

Lichttechnik:

- Hell-Dunkelkontrast
- Mit matt-weiß lackierten Reflektoren oder Spiegelreflektoren (Zusatz SP)
- Mit Längsprismenstreifen (LPR) aus PMMA zur Entblendung und zur Erhöhung der Anzahl der Leuchtdichteübergänge
- Auch ohne Längsprismenstreifen (LPR) lieferbar

* nicht Kennzeichnungspflichtig

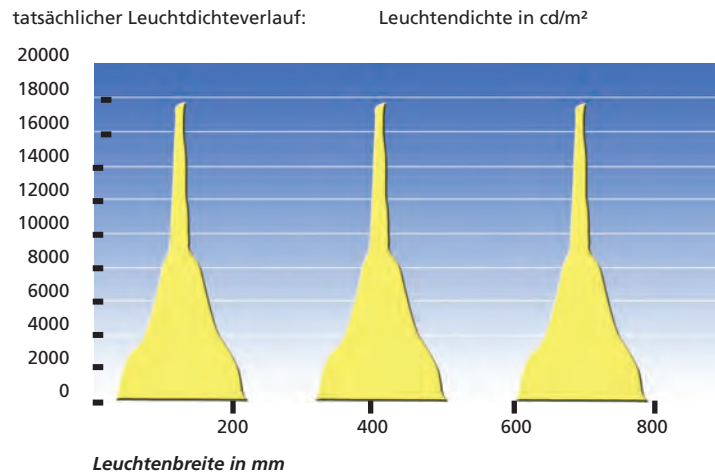


466 RR GS - LPR

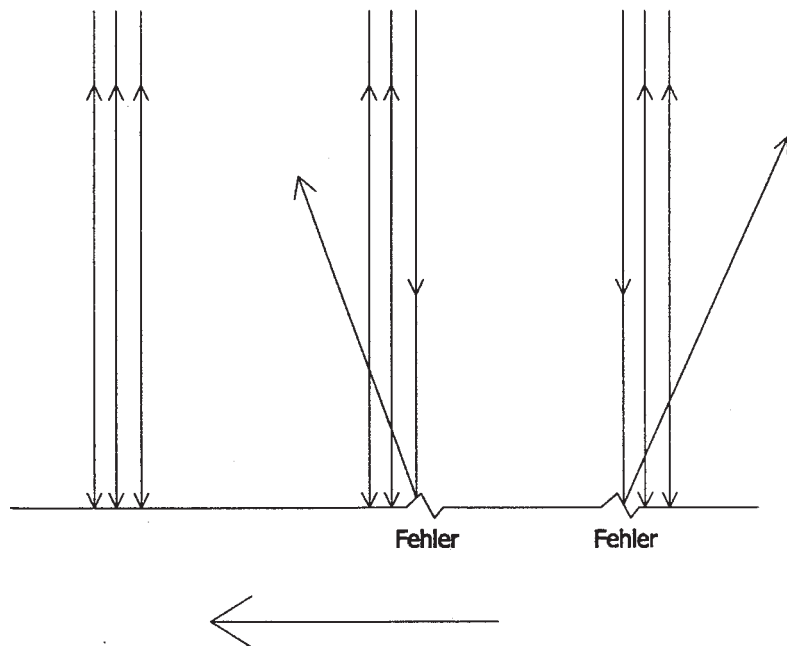


DB = Deckenbefestigung

Typ	Bestückung	Maße	DB	dx
Baugröße 2:				
466 RR GS LPS 2T36	2x36 Watt	1260x574x100 mm	1100/360	☒
466 RR GS LPS 2T58	2x58 Watt	1560x574x100 mm	1300/360	☒
466 RR GS LPS 3T36	3x36 Watt	1260x860x100 mm	1000/660	☒
466 RR GS LPS 3T58	3x58 Watt	1560x860x100 mm	1300/660	☒



System Kontrolleuchte



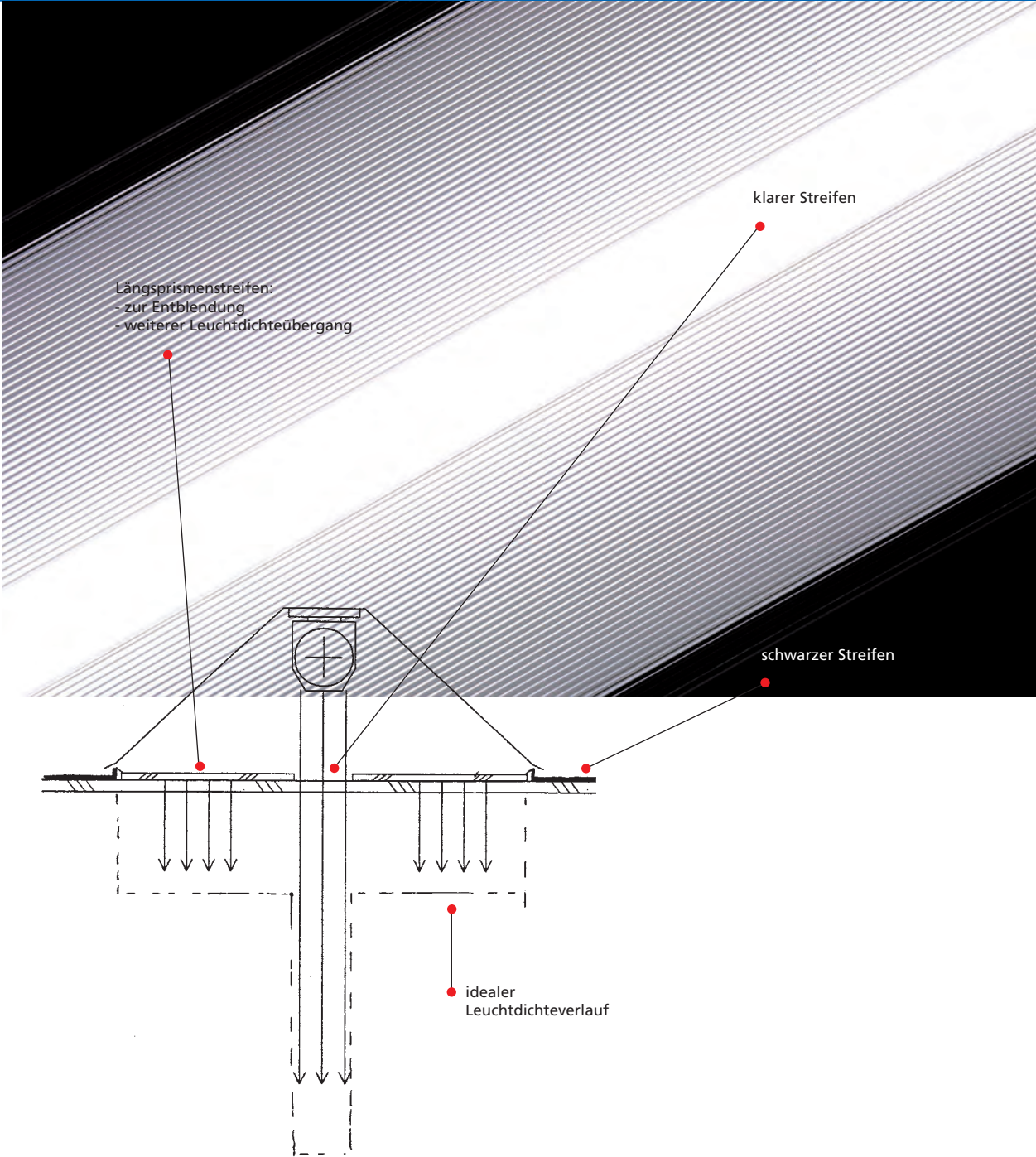
Kein Fehler:

- parallele Strahlen reflektieren auf der Oberfläche wieder als parallele Strahlen

Fehler:

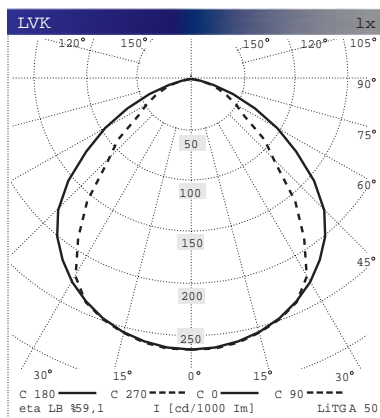
- An einer Oberflächenveränderung reflektiert der einfallende Lichtstrahl in eine andere Richtung, außerhalb des Parallelen Strahlenbündels

466 RR GS - LPR 3 T58





Kontrolleuchten



Mechanik:

- Gehäuse Stahlblech, punktgeschweißt und pulverlackiert RAL 9005
- Mit klarer PMMA-Scheibe 15 mm
- Viertel-Dreh-Schnell-Verschlüsse
- Schutzart IP 54
Silikonfrei* und lackverträglich
- Begehbar

Montage:

- Mit umlaufendem Einbaurahmen

Elektrotechnik:

- Bestückt mit Verlustarmen Vorschaltgeräten (VVG). Aufgrund der langen Betriebszeiten wird jedoch empfohlen, elektronische Vorschaltgeräte (EVG) einzusetzen.
- Durchgangsverdrahtung, Steckverbindungen (siehe Zubehör)
- Schutzklasse I
- Gefertigt und geprüft nach VDE 0711/EN 60.598
- Entspricht der EG-Richtlinie über elektromagnetische Verträglichkeit (EMV) 89/336/EWG
- Auf Anfrage sind EX-Ausführungen nach EG-Richtlinie 94/9 EG (ATEX 95) für Zone 2 + 22 lieferbar.

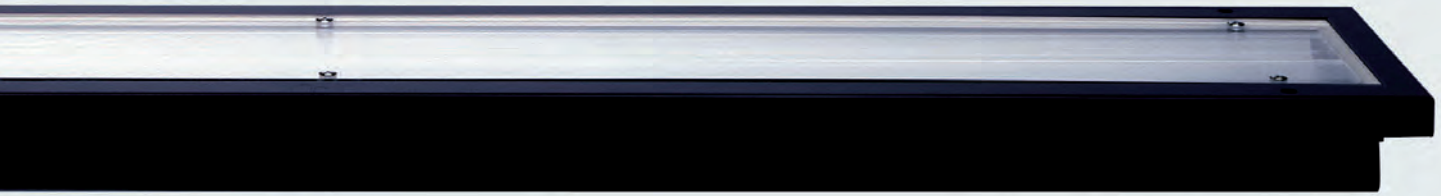
Lichttechnik:

- Hell-Dunkelkontrast
- Mit matt-weiß lackierten Reflektoren oder Spiegelreflektoren (Zusatz SP)
- Mit Längsprismenstreifen aus PMMA zur Entblendung und zur Erhöhung der Anzahl der Leuchtdichteübergänge
- Auch ohne Längsprismenstreifen LPR lieferbar

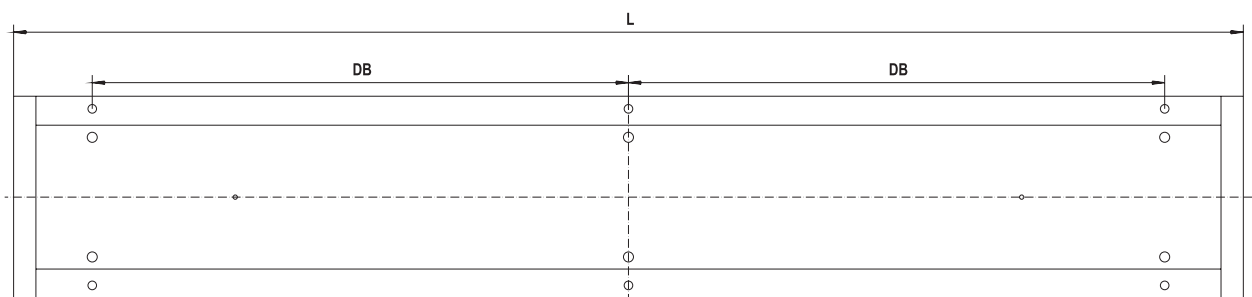
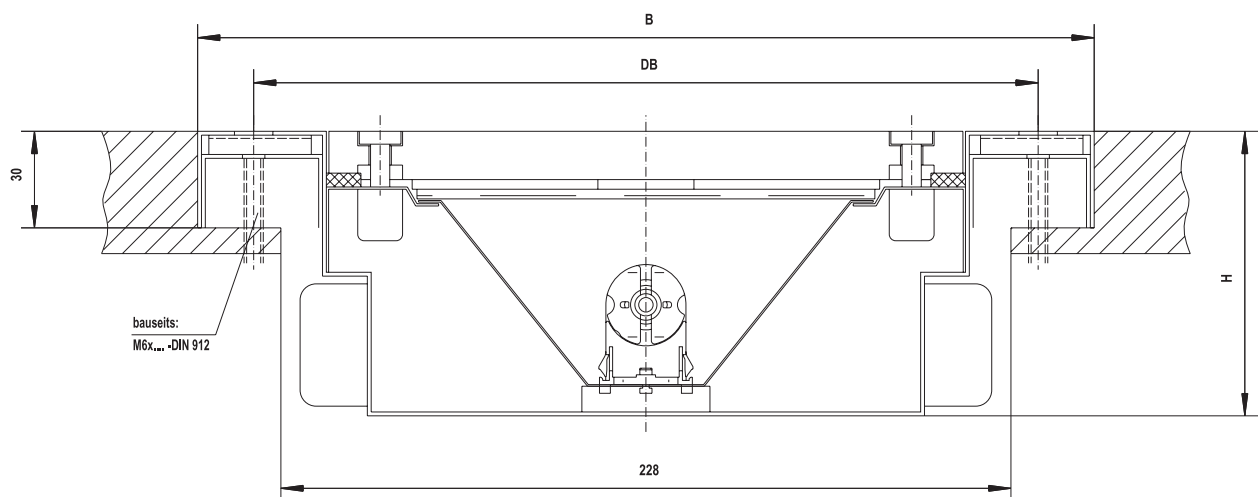
DB = Deckenbefestigung

Typ	Bestückung	Maße	DB	dx
431 BOD KS LPS 1T36	1x36 Watt	1420x280x90 mm	550/245	☒
431 BOD KS LPS 1T58	1x58 Watt	1720x280x90 mm	750/245	☒

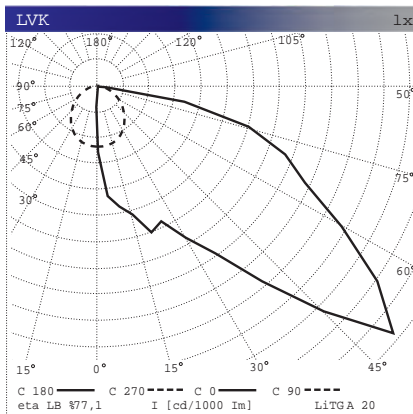
* nicht Kennzeichnungspflichtig



431 BOD KS - LPR



Spritzkabinenleuchten



* nicht Kennzeichnungspflichtig

Mechanik:

- Gehäuse Stahlblech, punktgeschweißt und pulverlackiert RAL 9016
- Mit umlaufender Dichtung
- Sterngriff-Vorreiber-Verschlüsse
- Schutzart IP 54, wenn die Leuchte gegen eine Glasscheibe gepresst wird
- Silikonfrei* und lackverträglich

Montage:

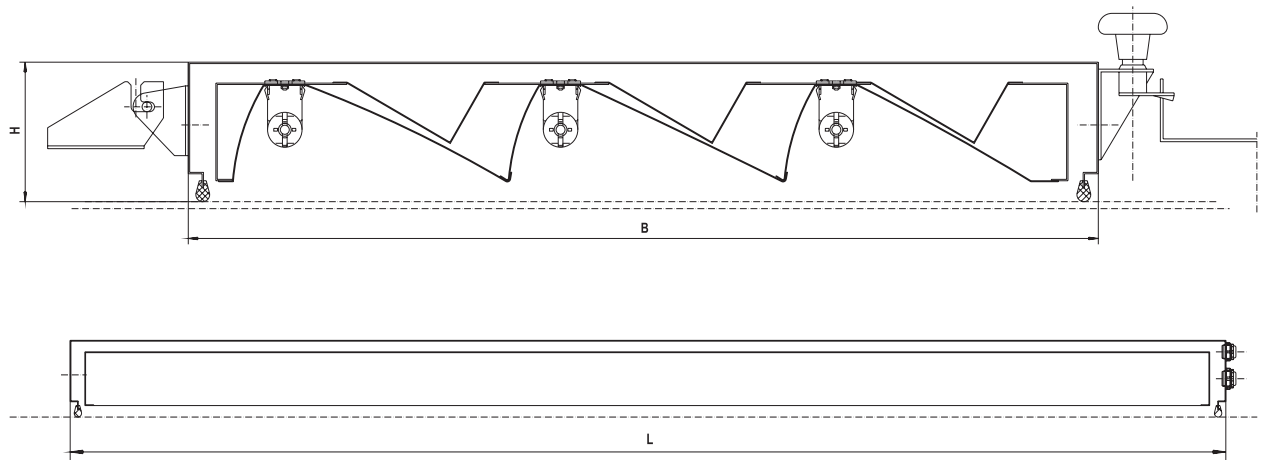
- Mit Scharnieren
- Mit Rohrstützen (Scharniere oben)
- Mit Kette (Scharniere unten)

Elektrotechnik:

- Bestückt mit Verlustarmen Vorschaltgeräten (VVG). Aufgrund der langen Betriebszeiten wird jedoch empfohlen, elektronische Vorschaltgeräte (EVG) einzusetzen.
- Durchgangsverdrahtung, Steckverbindungen (siehe Zubehör)
- Schutzklasse I
- Gefertigt und geprüft nach VDE 0711/EN 60.598
- Entspricht der EG-Richtlinie über elektromagnetische Verträglichkeit (EMV) 89/336/EWG
- Auf Anfrage sind EX-Ausführungen nach EG-Richtlinie 94/9 EG (ATEX 95) für Zone 2 + 22 lieferbar.

Lichttechnik:

- Asymmetrische Spiegelreflektoren aus hochwertigem Aluminium

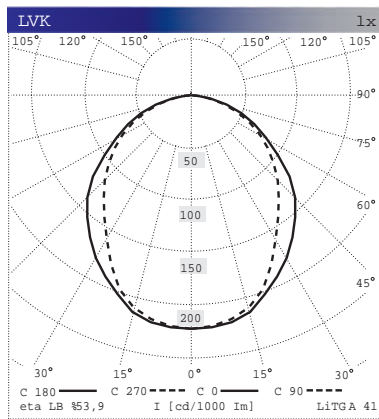


468 RR SMP-A



Typ	Bestückung	Maße	dxg
468 RR SPM-A 3TC-L 18	3xTC-L 18 Watt	315x850x100 mm	☒
468 RR SPM-A 3TC-L 36	3xTC-L 36 Watt	505x850x100 mm	☒
468 RR SPM-A 6TC-L 36	6xTC-L 36 Watt	920x850x100 mm	☒
468 RR SPM-A 2T36	2x36 Watt	1280x600x100 mm	☒
468 RR SPM-A 2T58	2x58 Watt	1580x600x100 mm	☒
468 RR SPM-A 3T36	3x36 Watt	1280x850x100 mm	☒
468 RR SPM-A 3T58	3x58 Watt	1580x850x100 mm	☒

Reinraumleuchten



Mechanik:

- Gehäuse Stahlblech, punktgeschweißt und pulverlackiert RAL 9016
- PMMA-Scheibe im abklappbarem Rahmen
- Schutzart IP 65 (in den Raum), IP 40 (in die Decke)
- Silikonfrei* und lackverträglich

Montage:

- Mit Befestigungswinkel für Decken mit verdeckten Tragschienen
- Für alle gängigen Deckensysteme

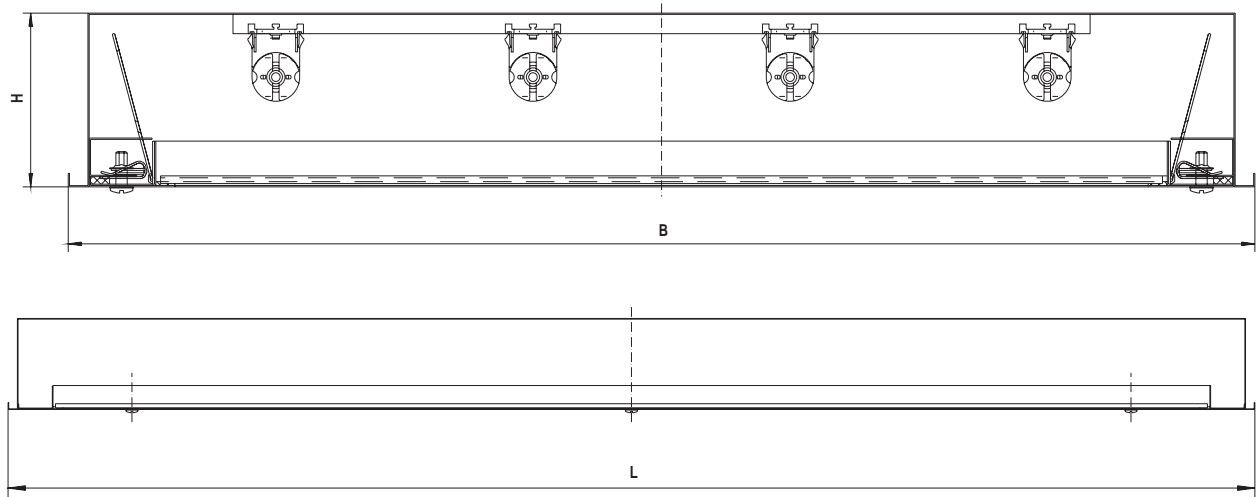
Elektrotechnik:

- Bestückt mit Verlustarmen Vorschaltgeräten (VVG). Aufgrund der langen Betriebszeiten wird jedoch empfohlen, elektronische Vorschaltgeräte (EVG) einzusetzen.
- Durchgangsverdrahtung, Steckverbindungen (siehe Zubehör)
- Schutzklasse I
- Gefertigt und geprüft nach VDE 0711/EN 60.598
- Entspricht der EG-Richtlinie über elektromagnetische Verträglichkeit (EMV) 89/336/EWG

Lichttechnik:

- Hochtransparente PMMA-Scheibe mit Prismenstruktur
- Alternativ mit Spiegelreflektoren (Zusatz SP)

* nicht Kennzeichnungspflichtig



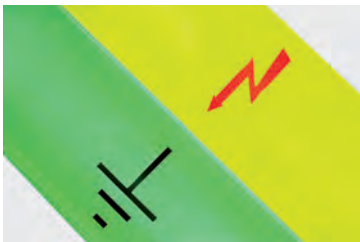
434 RR PS



DB = Deckenbefestigung

Typ	Bestückung	Maße	Gewicht	L1	L2	B1	H1	dx
434 RR PS 4T36	4x36 Watt	1250x625x90 mm	17,3 kg	1235	-	605	83	☒
434 RR PS 4T18	4x18 Watt	625x625x90 mm	13,0 kg	605	614	605	83	☒

Hochspannungswarnleuchten



Mechanik:

- Gehäuse Stahlblech, punktgeschweißt und pulverlackiert RAL 9016
- ESG-Scheibe im abklappbarem Rahmen
- Schutzart IP 54
- Silikonfrei* und lackverträglich
- extrem flach (nur 46 mm)

Montage:

- Mit umlaufendem Einbaurahmen

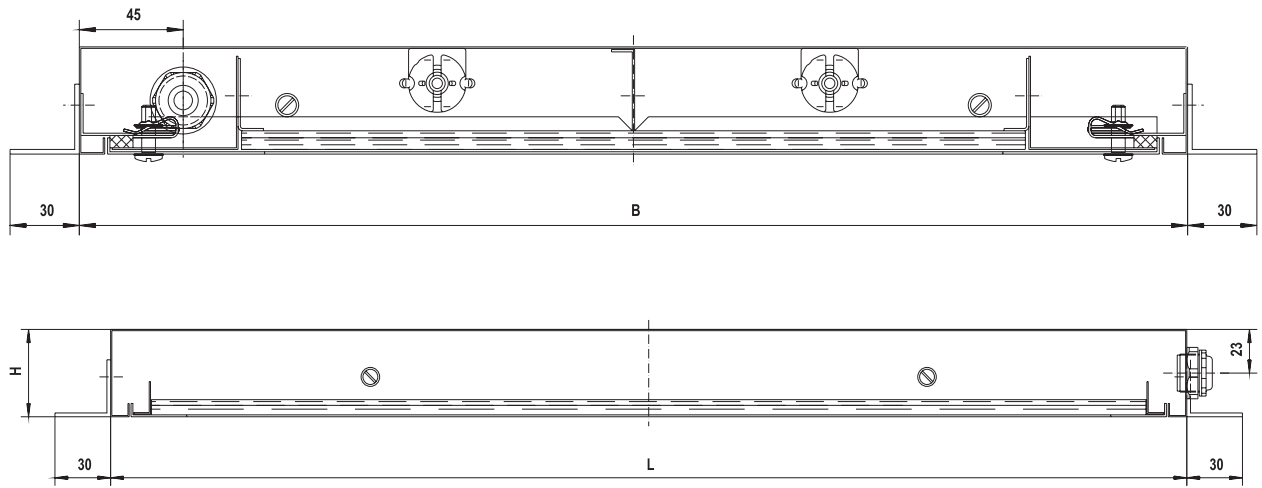
Elektrotechnik:

- Bestückt mit elektronischen Vorschaltgeräten (EVG).
- Schutzklasse I
- Gefertigt und geprüft nach VDE 0711/EN 60.598
- Entspricht der EG-Richtlinie über elektromagnetische Verträglichkeit (EMV) 89/336/EWG

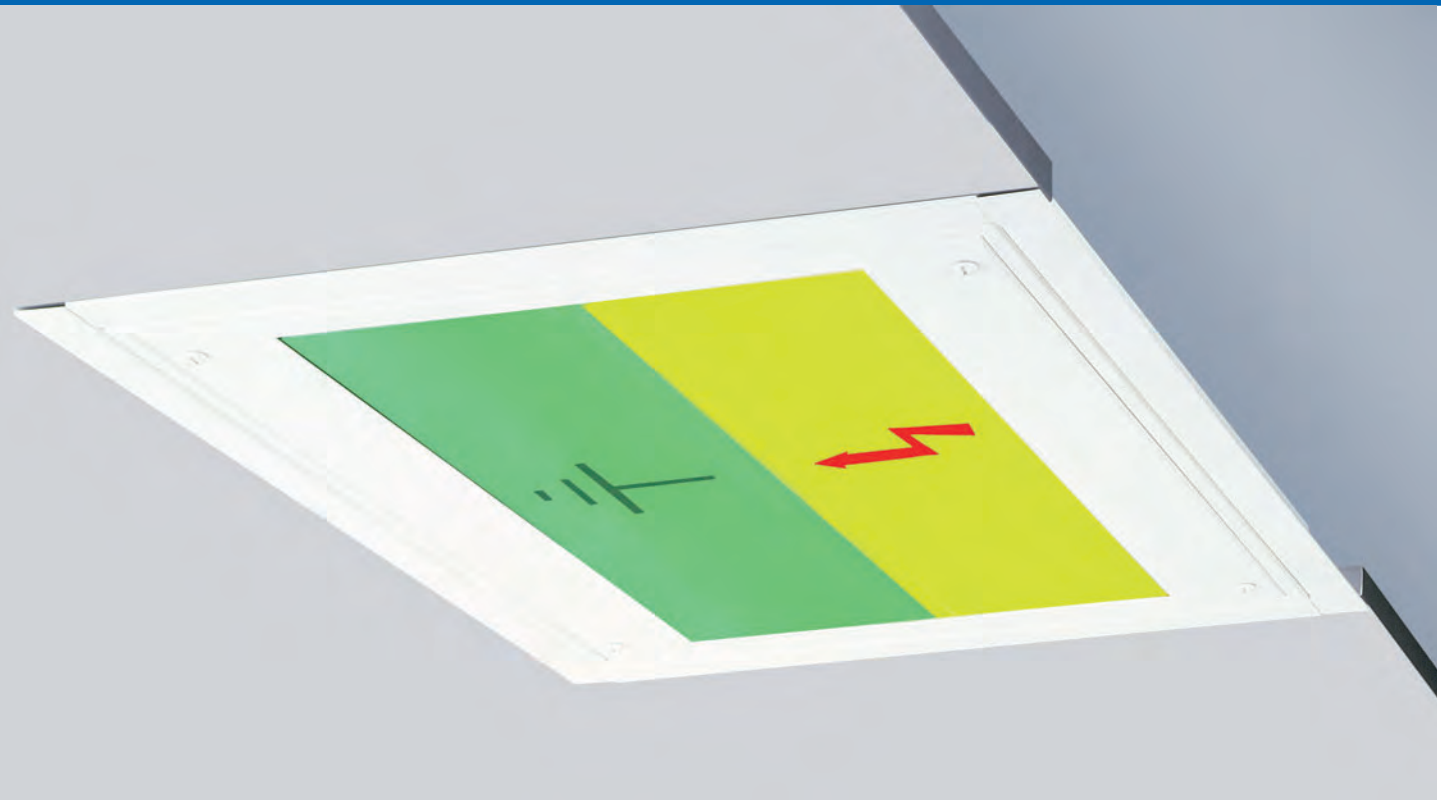
Anzeigetechnik:


- Roter Hochspannungspfeil auf gelbem Hintergrund
- Schwarzes Erdungszeichen auf grünem Hintergrund

* nicht Kennzeichnungspflichtig



432 RR OS



Typ	Bestückung	Maße	dxfl
432 RR 2T16-14	2x16-14 Watt	580x480x46 mm	

Zubehör

Elektrischer Anschluß

Anschlußleitung, Ölflex, 3 Meter, 5x 2,5², mit losen Enden
zusätzlicher Schuko-Stecker

zweite Kabeleinführung, PG-Verschraubung

5-Leiter-Durchgangsverdrahtung, 5x2,5²

Harting Stecksystem 5-polig bestehend aus angebautelem Stecker, angebaute
Buchse, innenliegender Durchgangsverdrahtung

Harting Stecksystem 7-polig bestehend aus angebautelem Stecker, angebaute
Buchse, innenliegender Durchgangsverdrahtung

Harting Gegenstecker im Tüllengehäuse 5-polig

Harting Gegenbuchse im Tüllengehäuse 5-polig

Harting Gegenstecker im Tüllengehäuse 7-polig

Harting Gegenbuchse im Tüllengehäuse 7-polig

Stromschieneadapter Telemechanik + Anschlußkabel 5x2,5² ,3 Meter

Vorschaltgeräte

VVG mit Temperatursicherung, 1-lampige Leuchte

VVG mit Temperatursicherung, 2-lampige Leuchte

VVG mit Temperatursicherung, 3-lampige Leuchte

EVG für Leuchtstofflampen

EVG, 1-lampige Leuchte

EVG, 2-lampige Leuchte (1xDoppel-EVG)

EVG, 3-lampige Leuchte (1xEinzel-EVG, 1xDoppel-EVG)

EVG für Kompaktleuchtstofflampen

EVG, 1-lampige Leuchte

EVG, 2-lampige Leuchte (1xDoppel-EVG)

EVG, 3-lampige Leuchte (1xEinzel-EVG, 1xDoppel-EVG)

EVG für Leuchtstofflampen

und Kompaktleuchtstofflampen

EVG dimmbar, 1-lampige Leuchte

EVG dimmbar, 2-lampige Leuchte (1xDoppel-EVG)

EVG dimmbar, 3-lampige Leuchte (1xEinzel-EVG, 1xDoppel-EVG)



Lichtregelsystem

Eingebauter Lichtsensor MICO
(Nur in Verbindung mit EVG DIM 0..10V)

Kompensation

Einzel-Parallel-Kompensation bei VVG 1-lampige Leuchte
Einzel-Parallel-Kompensation bei VVG 2-lampige Leuchte
Einzel-Parallel-Kompensation bei VVG 3-lampige Leuchte
Einzel-Parallel-Kompensation bei VVG 4-lampige Leuchte

Einbaurahmen

- umlaufend 40 mm
- weitere Maße auf Anfrage

„Fenstertechnik“

1 Paar Scharniere mit Bügel komplett

Sonderlackierung

Auf Anfrage

Spritzkabinenleuchten

glatte Ausführung, mit Glasdruckfedern etc...

Auf Anfrage

Referenzen

Kunde	Ort	Baujahr	gelieferte Typen		
AUDI:	Ingolstadt	1997	Kontrolleuchte	466 RR GS	
			Bodenleuchte	431 BOD KS	
			Reflektorleuchte	532 RR SP	
			Reflektorleuchte	3410 SP	
			Sicherheitsleuchte	532 RR SP	
				Reinraumleuchte	434 RR
		Ingolstadt	2000	Lichtband	1981 SP
		Ingolstadt	2000	Bodenleuchte	431 BOD KS
		Curitiba (Brasilien)	1998	Kontrolleuchte	466 RR GS
				Bodenleuchte	431 BOD KS
			Reflektorleuchte	532 RR SP	
			Reflektorleuchte	3410 SP	
			Hochspannungswarnl.	432 RR KS OP	
			Reinraumleuchte	434 RR	
	Neckarsulm	2002	Kontrolleuchte	466 RR GS	
			Reflektorleuchte	466 RR DSM	
BMW:	Regensburg	1999	Spritzkabinenleuchte	468 RR SPM-A	
	Dingolfing	2000	Reinraumleuchten	434 RR PS	
	Dingolfing	2003	Reflektorleuchte	466 RR DSM	
			Reinraumleuchte	434 RR	
	Regensburg	2003	Spritzkabinenleuchte	468 RR SPM-A	
	Brienz	2003	Spritzkabinenleuchte	468 RR SPM-A	
			Reflektorleuchte	3420 SP	
	Leipzig	2003	Reinraumleuchte	434 RR	
			Spritzkabinenleuchte	468 RR SPM-A	
	Regensburg	2004	Spritzkabinenleuchte	468 RR SPM-A	
		Reinraumleuchte	434 RR		
Cherry	Wuhu	2002	Spritzkabinenleuchte	468 RR SPM-A	
			Reflektorleuchte	3420 SP	
			Reflektorleuchte	466 RR DSM	
			Reinraumleuchte	434 RR	
DC:	Bremen	1998	Kontrolleuchte	466 RR GS	
			Bodenleuchte	431 BOD KS	
			Reflektorleuchte	532 RR SP	
			Reflektorleuchte	3410 SP	
			Lichtband	1981 SP	

Kunde	Ort	Baujahr	gelieferte Typen	
	Bremen	1999	Kontrolleuchte	466 RR GS
			Bodenleuchte	431 BOD KS
			Spritzkabinenleuchten	468 RR SPM-A
	Bremen	2000	Reinraumleuchte	434 RR
DC:	Bremen	2000	Spritzkabinenleuchten	468 RR SPM-A
	Bremen	2002	Reflektorleuchte	466 RR GS DSM
	Bremen	2003	Kontrolleuchte	466 RR GS
			Reflektorleuchte	466 RR GS DSM
			Spritzkabinenleuchten	468 RR SPM-A
	Bremen	2004	Reflektorleuchte	466 RR GS DSM
	Düsseldorf	2004	Spritzkabinenleuchten	468 RR SPM-A
			Reflektorleuchte	466 RR GS DSM
	Ludwigsfelde	2000	Kontrolleuchte	466 RR GS
			Reflektorleuchte	532 RR SP
			Reflektorleuchte	466 RR DSM
			Spritzkabinenleuchten	468 RR SPM-A
	Ludwigsfelde	2004	Feuchtraumleuchten	135 NS
			Spritzkabinenleuchten	468 RR SPM-A
			Bodenleuchte	431 BOD KS
			Kontrolleuchte	466 RR GS
			Reflektorleuchte	3420 SP
			Reflektorleuchte	466 RR GS DSM
	Rastatt	1997	Kontrolleuchte	466 RR GS
			Bodenleuchte	432 BOD KS
			Reflektorleuchte	532 RR SP
			Reflektorleuchte	3410 SP
			Lichtband	1981
	Rastatt	2000	Kontrolleuchte	466 RR GS
			Reflektorleuchte	466 RR DSM
	Rastatt	2000	Kontrolleuchte	466 RR GS
	Rastatt	2002	Kontrolleuchte	466 RR GS
			Kontrolleuchte	466 RR GS SOF
	Rastatt	2003	Kontrolleuchte	466 RR GS
			Bodenleuchte	431 BOD GS
	Rastatt	2005	Kontrolleuchte	466 RR GS
	Sindelfingen	1998	Reflektorleuchte	466 RR DSM
		1999	Kontrolleuchte	466 RR GS ZR
			Lichtband	1981
	Sindelfingen	2000	Reflektorleuchte	466 RR DSM
			Lichtband	1981
			Kontrolleuchte	466 RR GS ZR
DC:	Sindelfingen	2001	Reflektorleuchte	466 RR DSM
			Lichtband	1981
			Kontrolleuchte	466 RR GS ZR
			Bodenleuchten	431 BOD
	MB Süd-Afrika	1999	Kontrolleuchte	466 RR GS
	Juis de Fora (Brasil)	1998	Lichtband	1981
			Reinraumleuchte	434 RR
			Reflektorleuchte	532 RR SP
	Vitoria (Spanien)	2000	Kontrolleuchte	466 RR GS
	Vitoria (Spanien)	2001	Kontrolleuchte	466 RR GS
	Vitoria (Spanien)	2002	Kontrolleuchte	466 RR GS
			Bodenleuchte	431 BOD
	Tuscaloosa (USA)	2002/03	Kontrolleuchte	466 RR GS 3T86

Kunde	Ort	Baujahr	gelieferte Typen	
	Tuscaloosa (USA)	2005	Kontrolleuchte	466 RR GS 3T86
	Düsseldorf	1999	Spritzkabinenleuchte	468 RR SPM-A
Ford	Liverpool	2000	Lichtband	1981
	Valencia (Spanien)	2001	Kontrolleuchte	466 RR GS
GM	Shang Hai	1998	Kontrolleuchte	466 RR GS
	Holden, Australien	2003	Spritzkabinenleuchte	468 RR SPM-A
Hundai	Alabama	2003	Kontrolleuchte	466 RR GS
MTU	Friedrichshafen	2001	Reflektorleuchte	466 RR GS DSM
Nedcar	Niederlande	2000	Spritzkabinenleuchte	468 RR SPM-A
Nissan	Spanien	2002	Spritzkabinenleuchte	468 RR SPM-A
OPEL	Antwerpen	1998	Reinraumleuchte	434 RR
	Rüsselsheim	2001	Kontrolleuchte	466 RR GS
Renault	Spanien	2002	Spritzkabinenleuchte Reflektorleuchten	468 RR SPM-A 466 RR DSM-A
	Spanien	2003	Spritzkabinenleuchte Reflektorleuchten	468 RR SPM-A 466 RR DSM-A
Rolls Royce	Oxford	2002	Reflektorleuchten Spritzkabinenleuchte	466 RR DSM-A 468 RR SPM-A
ROVER	Birmingham	2000	Reflektorleuchten	466 RR DSM-A
	Solihull	2000	Reflektorleuchten	466 RR DSM-A
SKODA	Mlada Boleslav	1999	Spritzkabinenleuchten Reflektorleuchten Reflektorleuchten Reflektorleuchten	468 RR SP-A 466 RR DSM-A 532 RR 3420 SP
SKODA	Mlada Boleslav	2000	Reinraumleuchte	434 RR
	Kvasini	2001	Kontrolleuchte	466 RR GS
SEAT	Martorell	1999	Kontrolleuchte Bodenleuchte	466 RR GS 431 BOD
	Martorell	2000	Kontrolleuchte	466 RR GS
	Martorell	2000	Kontrolleuchte	466 RR GS
	Martorell	2001	Kontrolleuchte	466 RR GS
SGM	China	2004	Kontrolleuchte Spritzkabinenleuchte	466 RR GS 468 RR SPM-A
Toyota	Frankreich	2000	Kontrolleuchte	466 RR GS
	Tschechien	2003	Kontrolleuchte Reflektorleuchten	466 RR GS 3420 SP
	Tschechien	2004	Kontrolleuchte	466 RR GS
Valmet	Finnland	2001	Spritzkabinenleuchte	468 RR SPM-A
VW	Wolfsburg	1999	Spritzkabinenleuchte	468 RR SPM-A
	Wolfsburg	2000	Reflektorleuchte	466 RR DSM
	Wolfsburg	2001	Kontrolleuchte	466 RR GS
	Wolfsburg	2002	Kontrolleuchte Reflektorleuchte Spritzkabinenleuchte Reinraumleuchte	466 RR GS 466 RR DSM 468 RR SPM-A 434 RR

Kunde	Ort	Baujahr	gelieferte Typen	
	Wolfsburg	2003	Kontrolleuchte	466 RR GS
	Bratislava	1999	Kontrolleuchte Bodenleuchte Reflektorleuchte Reflektorleuchte Reinraumleuchte Spritzkabinenleuchte	466 RR GS 431 BOD 532 RR SP 3420 SP 434 RR 468 RR SPM-A
	Bratislava	2000	Kontrolleuchte Reflektorleuchte Reflektorleuchte	466 RR GS 532 RR SP 3420 SP
VW	Bratislava	2000	Kontrolleuchte Reflektorleuchte	466 RR GS 466 RR DSM
	Bratislava	2001	Kontrolleuchte Reflektorleuchte	466 RR GS 466 RR DSM
	Mosel	1999	Kontrolleuchte Bodenleuchte Reflektorleuchte	466 RR GS (Regel-System) 431 BOD 3420 SP
	Mosel	2000	Kontrolleuchte	466 RR GS
	Mosel	2000	Kontrolleuchte Reflektorleuchte	466 RR GS 466 RR DSM
	Mosel	2004	Kontrolleuchte	466 RR GS
	Pamplona (Spanien)	1999	Reflektorleuchte Reflektorleuchte	532 RR SP 466 RR DSM
	Pamplona (Spanien)	2000	Spritzkabinenleuchte Kontrolleuchte Reflektorleuchte	468 RR SPM-A 466 RR GS 466 RR DSM
	Emden	2000	Reflektorleuchte	466 RR DSM
	Mexico	2000	Reflektorleuchte Spritzkabinenleuchte Reinraumleuchte	466 RR DSM 468 RR SPM-A 434 RR
	Mexico	2001	Reflektorleuchte Reflektorleuchte Spritzkabinenleuchte Kontrolleuchte	3420 SP 466 RR DSM 468 RR SPM-A 466 RR GS
	Poznan (Polen)	2000	Reflektorleuchte Reflektorleuchte Bodenleuchte Reinraumleuchte	3420 SP 466 RR DSM 432 BOD 434 RR
	Chan Chun (China)	2002	Kontrolleuchte Spritzkabinenleuchte Reflektorleuchte	466 RR GS 468 RR SPM-A 3420 SP
	Chan Chun (China)	2003	Reflektorleuchte	3420 SP
	Chan Chun (China)	2004	Reflektorleuchte Kontrolleuchte	3420 SP 466 RR GS
	Shanghai	2002	Kontrolleuchte Spritzkabinenleuchte Reflektorleuchte	466 RR GS 468 RR SPM-A 3420 SP
Volvo		1999	Spritzkabinenleuchte	468 RR SPM-A
	Umea	2004	Spritzkabinenleuchte Kontrolleuchte	468 RR SPM-A 466 RR GS

Adressen

LUDWIG LEUCHTEN

Leuchten für Lackieranlagen - Arbeitsplätze - Oberflächenkontrolle

Fertigung und Abwicklung:

LUDWIG LEUCHTEN GmbH & Co. KG

Frühlingsstr. 15

86415 Mering, Germany

Tel. ++49 08233/387-0

Fax. ++49 08233/387-200

e-mail: zen@ludwig-leuchten.de

Internet: www.ludwig-leuchten.de