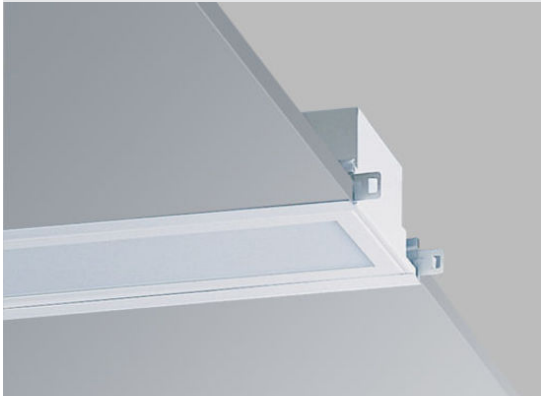


04-0002075

431 OS 1LED5 /840690

CE IP40   ta25

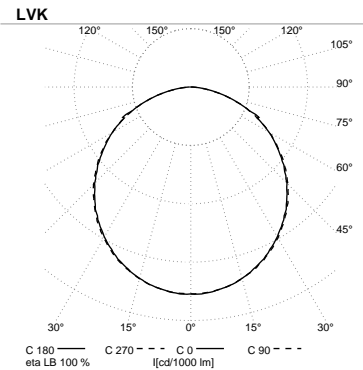


Direkt strahlende LED-Einbauleuchte mit Opalscheibe. Leuchtenkörper aus Stahlblech gefertigt, weiß pulverbeschichtet mit umlaufendem hochgestelltem Häuserrand, für den Einbau in verdeckte Trageschienen-Konstruktion (Achismaß 625). Stahlblechrahmen mit eingelegter Opalscheibe mit verdeckten Federn gehalten und abklappbar, breitstrahlende LVK. IP 40 in Richtung Nutzraum, IP 20 in Richtung Deckenzwischenraum.

- 3-polige Anschlussklemme
- Max. möglicher Leuchtenlichtstrom; kann jedoch je Anforderung reduziert werden.
- Sonderfarben sind auf Wunsch gegen Mehrpreis lieferbar
- Dimmbare Version (DALI-DIM) gegen Aufpreis auf Anfrage verfügbar
- LED-Leuchte in anderen Lichtfarben auf Anfrage erhältlich.

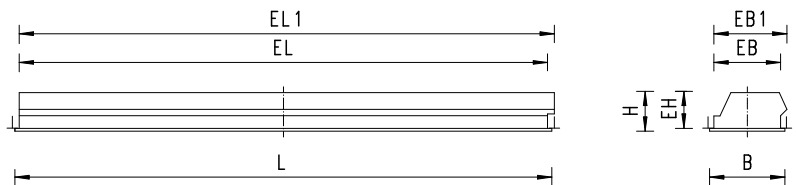
TECHNISCHE DATEN

Leuchtenlichtstrom:	4150 lm
Leuchtenlichtausbeute:	88 lm/W
Systemleistung:	47 W
Betriebswirkungsgrad:	100 %
Farbtemperatur:	4000 K
Farbwiedergabeindex Ra:	>= 80
Farbtoleranz (MacAdam):	3
Lebensdauer:	50.000h (L80B10)
UGR 4H8H (20%, 50%, 70%)	23,3 / 23,3
C0 / C90:	
Umgebungstemperatur von - bis:	-20 - 40 °C





ABMESSUNGEN

Länge-L:	1548 mm
Breite-B:	185 mm
Höhe-H:	90 mm
Gewicht:	7.2 kg
EL:	1530 mm
EB:	165 mm
EH:	83 mm
EB1:	182 mm
Farbe-Gehäuse:	Weiß



04-0002075

ZUBEHÖR ZU 431 OS 1LED5 /840690

	Prod.-Nr.	Leuchentyp	Artikelbeschreibung
	34-0000274	Winkelsatz kompl.	Winkelsatz (4St.) aus Zinkor komplett mit Schrauben und Zahnscheiben. Passend zur Montage der Leuchte in Rigipsdecke-RIG, Verdecktes Tragesystem OWA S1.
	34-0000010	Winkelsatz kompl.	Winkelsatz (4St.) aus Zinkor komplett mit Schrauben und Zahnscheiben. Passend zur Montage der Leuchte in Klemmkassetendecke-KD.

Letzte Änderung: Donnerstag, 12. Dezember 2019, technische Änderungen und Irrtümer vorbehalten