

LICHTBANDSYSTEM 2024

MEHR ALS LICHT



LICHTBAND VON LUDWIG LEUCHTEN

QUALITÄT UND EFFIZIENZ NEU GEDACHT

Das Lichtband-System von Ludwig Leuchten sorgt in nahezu allen gewerblichen Bereichen für optimale Beleuchtung und beste Licht-Qualität. Das Konzept der drei Tragschiene-Längen erlaubt von vornherein eine fast lückenlose Bestückung auf jegliches Hallen-Maß. Die freie Wahl durchgängiger oder unterbrochener Lichtstrecken erlaubt auch nachträgliche Änderungen des Beleuchtungsbildes. Die

hochwertigen und effizienten LEDs sorgen gemeinsam mit den speziell entwickelten Optiken für eine dauerhaft hohe Lichtqualität. Dies sorgt einerseits für eine hochwertige Präsentation Ihrer Produkte im Handel, für optimale Beleuchtung in Ihrer Produktion, in jedem Fall aber für angenehmen und blendfreien Seh-Komfort Ihrer Mitarbeiter und Kunden. Zudem sind wir nicht gebunden an bestimmte Montagehöhen, sondern erfüllen alle Anforderungen: Vom Supermarkt bis zum Hochregallager. Von Industriehallen bis zu Bürogebäuden.

Variable Lichtsysteme sind in vielen Bereichen unabdingbar. Daher setzen wir bei Ludwig Leuchten auf eine individuelle Beleuchtungsrichtung für alle Bereiche.

Ob in Industriehallen, Schulen oder Bürogebäuden: Unsere Lichtbandsysteme sind vielseitig einsetzbar. Verschiedene Optiken, Leistungsstufen (einstellbar per DIP-Schalter) und Lichtfarben (3.000 K - 6.500 K) können nach Ihren Wünschen eingesetzt werden. In Summe bedeutet dies höchste Lichtqualität für Industrie und Handel.

Nutzlebens-
dauer
72.000
Stunden
L80B10

Garantie
5
Jahre

Mit dem Lichtband-System von Ludwig Leuchten verschaffen Sie sich nicht nur hochmoderne und effiziente Beleuchtung – sie reduzieren auch Ihren Stromverbrauch und die CO₂-Emission durch geringere Verbrauchswerte, aber auch durch reduzierten Leuchten-Einsatz.

bis zu
55%
Energie-
einsparung

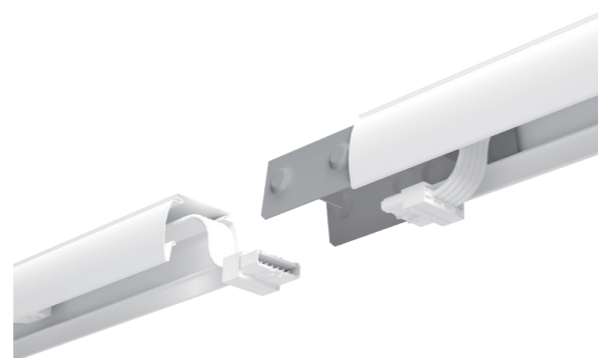
bis zu
15%
höherer
Lichtkomfort

bis zu
30%
Leuchten-
einsparung

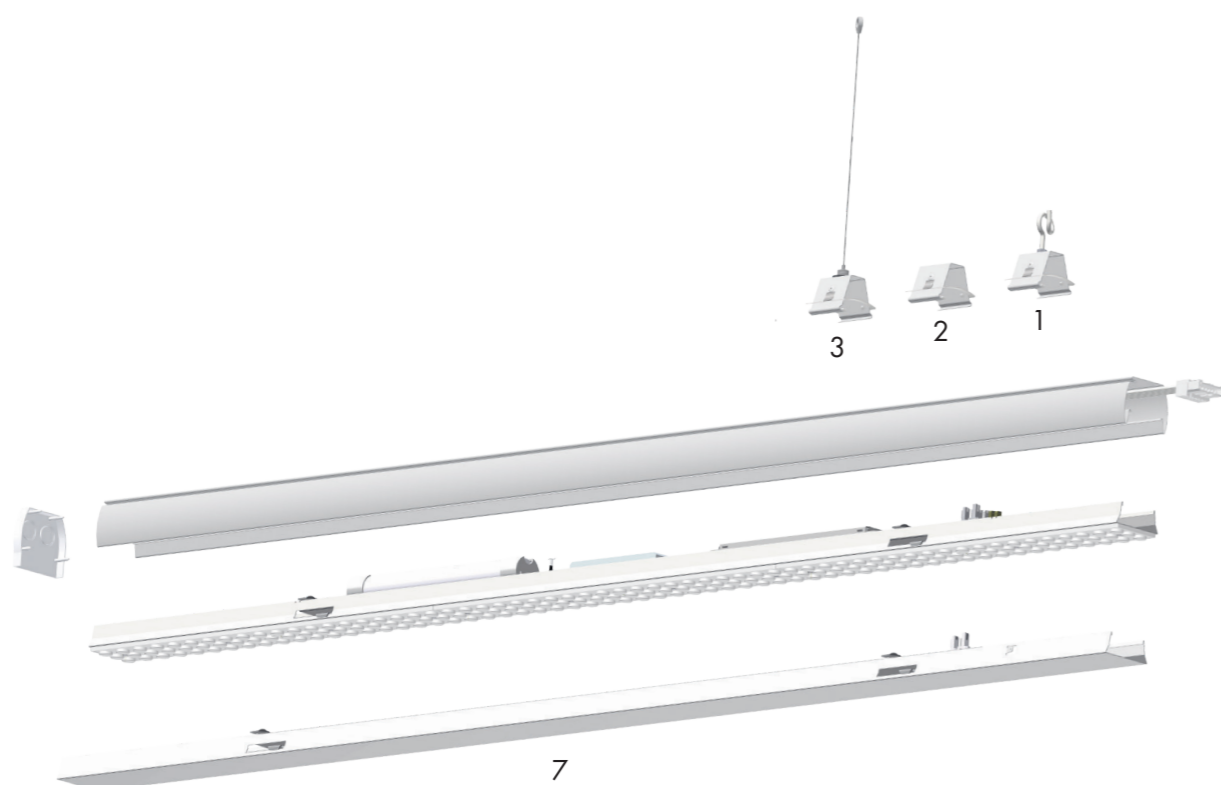
TRAGSCHIENE FÜR LICHTBANDEINSÄTZE VICO UND VICO PRO

Die Tragschiene ist die Basis für das Lichtbandsystem **VICO** und **VICO Pro**. Das Tragschienen-System lässt sich auf gesamter Länge mit unterbrechungsfreiem Lichtbild installieren. Für gezielte Unterbrechungen des Lichts bieten wir entsprechende Blind-Einsätze.

- Längen 1.500, 3.000 und 4.500 mm
- Es steht eine 5-, 7-, 11- oder 14-polige Durchgangsverdrahtung mit einem Leitungsquerschnitt von 2,5 mm² zur Auswahl.
- Mittels Kupplungen können die Tragschienen schnell und werkzeuglos miteinander zum Lichtband montiert werden.
- Bei 3.000 mm und 4.500 mm ist neben der elektrischen Kupplung auch eine mechanische Kupplung integriert.



ZUBEHÖR



ZUBEHÖRLISTE

[1] VICO_Schiebekralle_2001K	Kettenabhängung
[2] VICO_Schiebekralle 2001D	Deckenbefestigung
VICO_Schiebekralle 2001CS	Deckenbefestigung flach
[3] VICO_Schiebekralle 2001S-100	Seilpendelabhängung
[4] VICO_Kupplung 2002	Tragschienenverbinder
[5] VICO_Stirnkappe 2003 LED	Endkappe
[5] VICO_pro_Stirnkappe 2003ST	Endkappe IP54
[6] VICO_Buchsenteil 7-pol. WAGO	Einspeisung
VICO_pro_Dichtung für Kupplung	Dichtung
[7] VICO_Blindabdeckung 2007 LED	Blindabdeckung Kunststoff 1500 mm IP20
[7] VICO_pro_Blindabdeckung 2007ST LED	Blindabdeckung Stahlblech 1500 mm IP54
[7] VICO_sub_Blindabdeckung 2007 LED	Blindabdeckung Kunststoff 1530 mm Sanierung IP20
[7] VICO_sub_Blindabdeckung 2007ST LED	Blindabdeckung Stahlblech 1530 mm Sanierung IP54



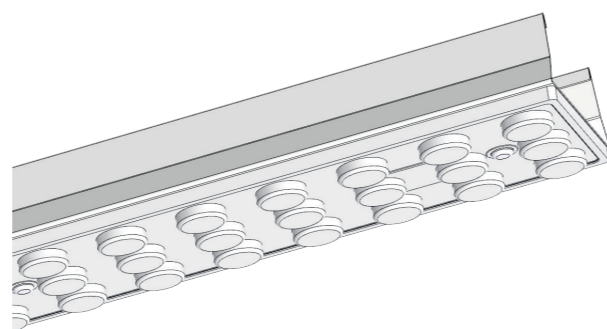
LICHTBANDEINSATZ

VICO

CE IP20  

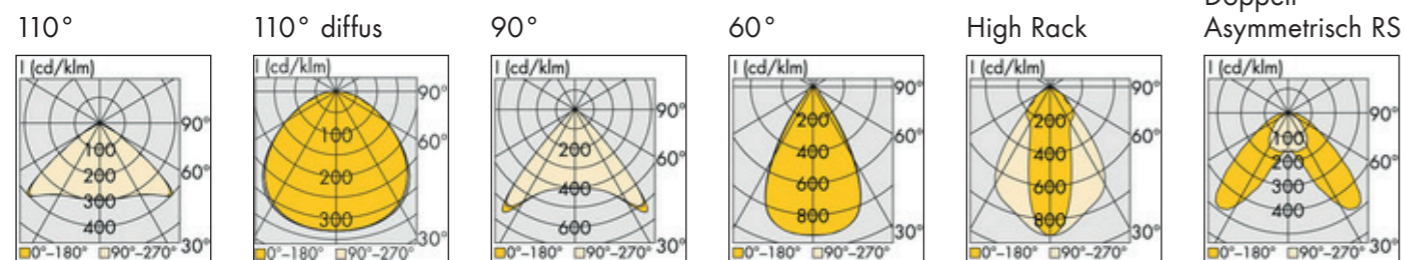
Der Einstieg in unser Lichtbandsystem Vico umfasst unterschiedlichste LED-Lichtbandeinsätze für mit dreihohem Lensensystem. Die Montage der Einsätze erfolgt werkzeuglos.

- Lichtbandeinsatz in den Längen: 1.500 mm und 2.000 mm
- on/off und DALI
- Schutzart IP20
- Farbwiedergabe: CRI80, optional CRI90
- Lichtfarben: 3.000 K - 4.000 K - 5.000 K - 6.500 K
- Lumenpakete Länge 1.500 mm: 6.000 lm bis 15.000 lm
- Lumenpakete Länge 2.000 mm: 8.000 lm bis 20.000 lm
- Optiken: 110°, 110° diffus, 90°, 60°, High Rack, Doppelt Asymmetrisch
- Sensorik: Einsatz mit LEDs - Blindeinsatz
- Freie Phaseneinstellung (L1, L2, L3) am Lichteinsatz
- Optional: Notlicht - Einsatz mit Akku für 3 Std. oder Einsatz für Zentralbatterie



Lichtverteilungskurven der verfügbaren Optiken

IP20:



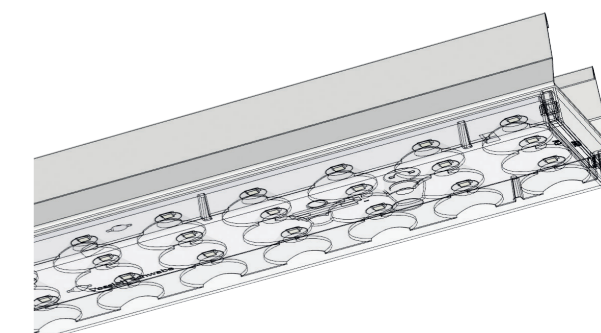
LICHTBANDEINSATZ

VICO pro

CE IP20/IP54  

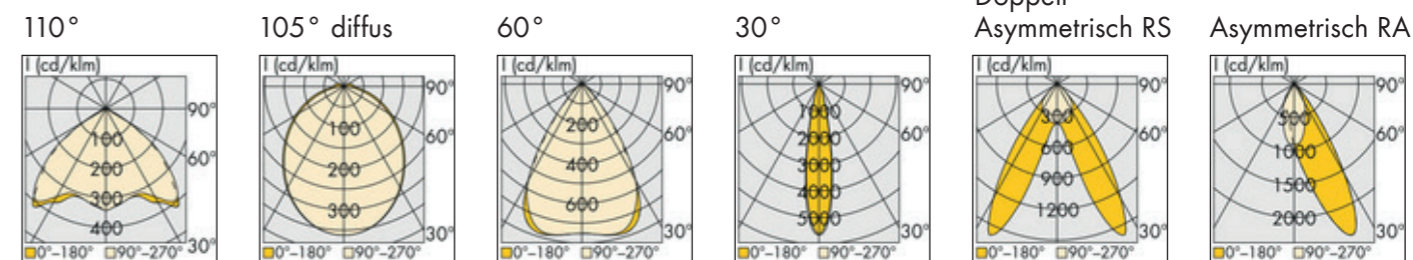
Neben einer höherwertigen Lichttechnik bei Platinen und Optiken bietet das **VICO pro** zusätzlich zur Schutzart IP20 die Option der Schutzart IP54.

- Lichtbandeinsatz in der Länge: 1.500 mm
- on/off und DALI
- Schutzart IP20 oder IP54
- Farbwiedergabe: CRI80, optional CRI90
- Lichtfarben: 3.000 K - 4.000 K - 5.000 K - 6.500 K
- Lumenpakete: 5.700 lm bis 15.000 lm
- Optiken IP20: 110°, 105° diffus, 60°, 30°, Doppelt Asymmetrisch, Asymmetrisch
- Optiken IP54: 110°, 100° diffus, 90°, 60°, High Rack
- Sensorik: Einsatz mit LEDs - Blindeinsatz
- Freie Phaseneinstellung (L1, L2, L3) am Lichteinsatz
- Optional: Notlicht - Einsatz mit Akku für 3 Std. oder Einsatz für Zentralbatterie
- Die Variante IP54 ist lebensmittelkonform.

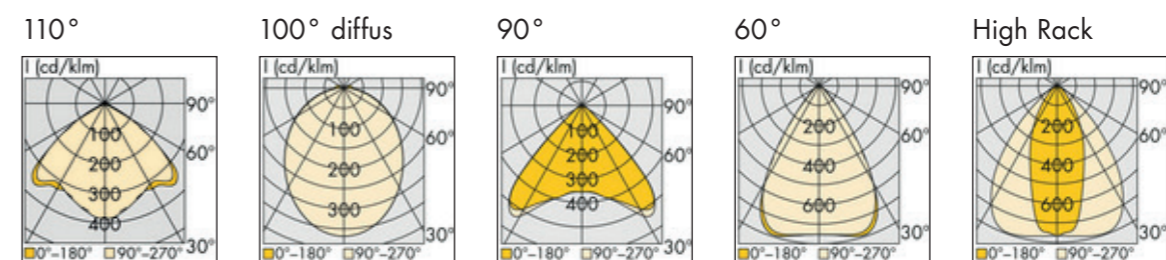


Lichtverteilungskurven der verfügbaren Optiken

IP20:



IP54:



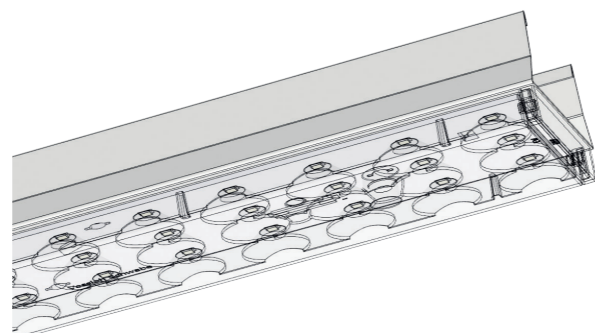
LICHTBANDEINSATZ

VICO sub

CE IP20/IP54

Die Produktgruppe Vico sub umfasst unterschiedliche LED-Lichtbandeinsätze für TR50W-Tragschienen mit dreireihigem Linsensystem als Tauscheinheit für T5/T8-Lichtbandlösungen in der Schutzart IP20 sowie in der Ausführung „staubgeschützt“ und erhöhter Schutzart IP54.

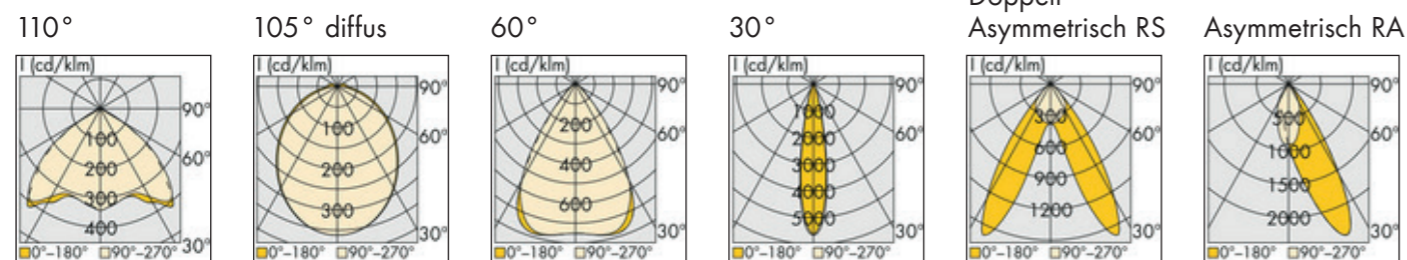
VICO sub besitzt die gleiche Lichttechnik wie **VICO pro**. Die Montage/Demontage der Einsätze erfolgt werkzeuglos mit 5 Arbeitsschritten in weniger als 5 Minuten.



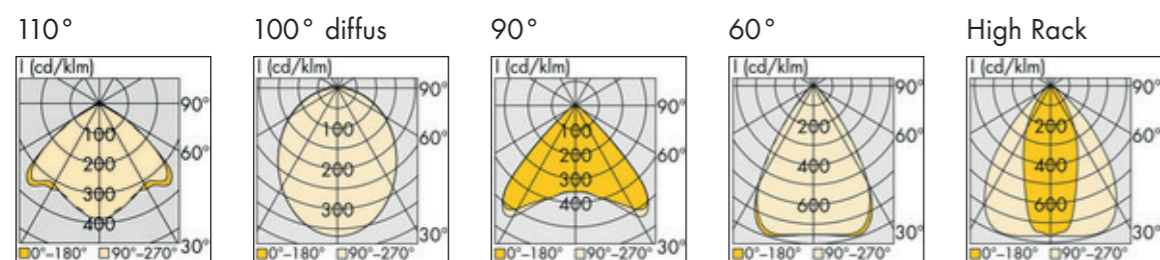
- Länge: 1.530 mm
- on/off und DALI
- Schutzart IP20 oder IP54
- Farbwiedergabe: CRI>80
- Lichtfarben: 3.000 K - 4.000 K - 5.000 K - 6.500 K
- Lumenpakete: 5.700 lm bis 15.000 lm
- Optiken IP20: 110°, 105° diffus, 60°, 30°, Doppelt Asymmetrisch, Asymmetrisch
- Optiken IP54: 110°, 100° diffus, 90°, 60°, High Rack
- Sensorik: Einsatz mit LEDs - Blindeinsatz
- Freie Phaseneinstellung (L1, L2, L3) am Lichteinsatz
- Optional: Notlicht - Einsatz mit Akku für 3 Std. oder Einsatz für Zentralbatterie
- Die Variante IP54 ist lebensmittelkonform.

Lichtverteilungskurven der verfügbaren Optiken

IP20:



IP54:



ÜBERSICHT DER VERFÜGBAREN OPTIKEN

	VICO	VICO pro IP20	VICO pro IP54	VICO sub IP20	VICO sub IP54
110°	X	X	X	X	X
90°	X		X	X	X
60°	X	X	X	X	X
30°	X	X	X	X	X
Symmetrisch	X	X		X	
Asymmetrisch		X		X	
110° diffus	X				
105° diffus		X		X	
100° diffus			X		X

PLANUNGSÜBERSICHT LICHTBAND

Länge ca. in m	Einheiten	Tragschiene inklusive Verbinder		Enddeckel	Aufhänger	Geräteträger 1,50m
		VICO TS_3000	VICO TS_4500			
3	2	1	-	2	2	2
5	3	-	1	2	3	3
6	4	2	-	2	3	4
8	5	1	1	2	4	5
9	6	-	2	2	4	6
11	7	2	1	2	5	7
12	8	1	2	2	5	8
14	9	-	3	2	6	9
15	10	2	2	2	6	10
17	11	1	3	2	7	11
18	12	-	4	2	7	12
20	13	2	3	2	8	13
21	14	1	4	2	8	14
23	15	-	5	2	9	15
24	16	2	4	2	9	16
26	17	1	5	2	10	17
27	18	-	6	2	10	18
29	19	2	5	2	11	19
30	20	1	6	2	11	20
32	21	-	7	2	12	21
33	22	2	6	2	12	22
35	23	1	7	2	13	23
36	24	-	8	2	13	24
38	25	2	7	2	14	25
39	26	1	8	2	14	26
41	27	-	9	2	15	27
42	28	2	8	2	15	28
44	29	1	9	2	16	29
45	30	-	10	2	17	30



Ludwig Leuchten GmbH & Co. KG

Hauptsitz

Carl-Zeiss-Straße 55
72555 Metzingen

Produktionsstätte

Geierswalder Straße 12
02979 Elsterheide

+49 3571 4217-0

info@ludwig-leuchten.de
www.ludwig-leuchten.de

Ludwig Leuchten Österreich

J.u.M. Mitterbauer GmbH
Kremstalstraße 1
4053 Haid

+43 7229 83283-0

m.mitterbauer@ludwig-leuchten.at